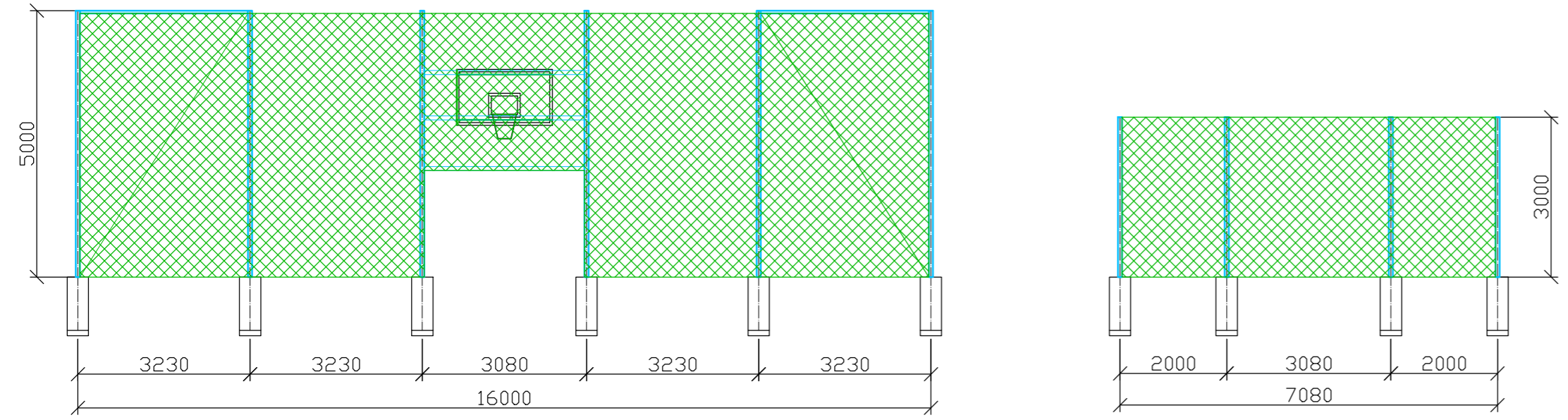
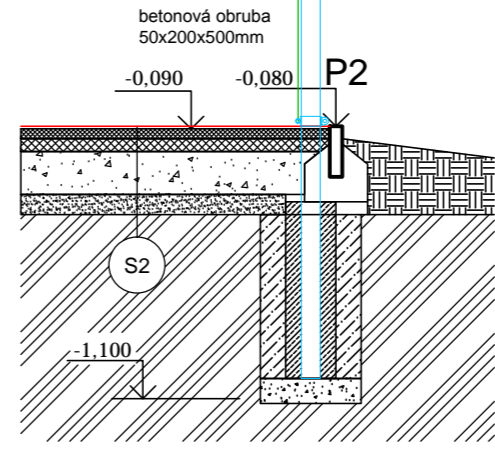


Oplocení - záchytná síť v.5m

plastová zátka

záchytná síť do v.5m
na lanka PP,
oko 45/45/3mm,
zelená



Oplocení hřiště provedeno z ocelových pozinkovaných sloupků pr.min.76/3 mm a záchytné síť PP oko max 45/45mm, síla šňůry min 3mm, barva zelená. Síť bude vypnuta k ocelovým pozinkovaným a poplastovaným lankům. Vstup na hřiště je zajištěn skze branky .
Veškeré kovové části oplocení budou žárově zinkovány.

| | | | | |
|---------------|--------------------------|-----------------|---|-------------|
| KRESLIL | PROJEKTANT | ODP. PROJEKTANT | Pavlacký s.r.o. Družstevní 1012 763 26 Luhačovice | |
| | Ing. Pavlacký | Ing. Pavlacký | | |
| OBEC | Ostrava-Vitkovice | OKRES | Ostrava | |
| INVESTOR | Statutární město Ostrava | | DATUM | březen 2013 |
| STAVBA : | Hřiště U Nádraží | | STUPEŇ | DSP |
| Stav. objekt: | SO 01 Hřiště | | Č.ZAKÁZKY | 45/2013 |
| OBSAH : | Schéma oplocení | | FORMÁT | 4 A4 |
| | | | MĚŘÍTKO | 1:100 |
| | | | Č. VÝKRESU | 06 |