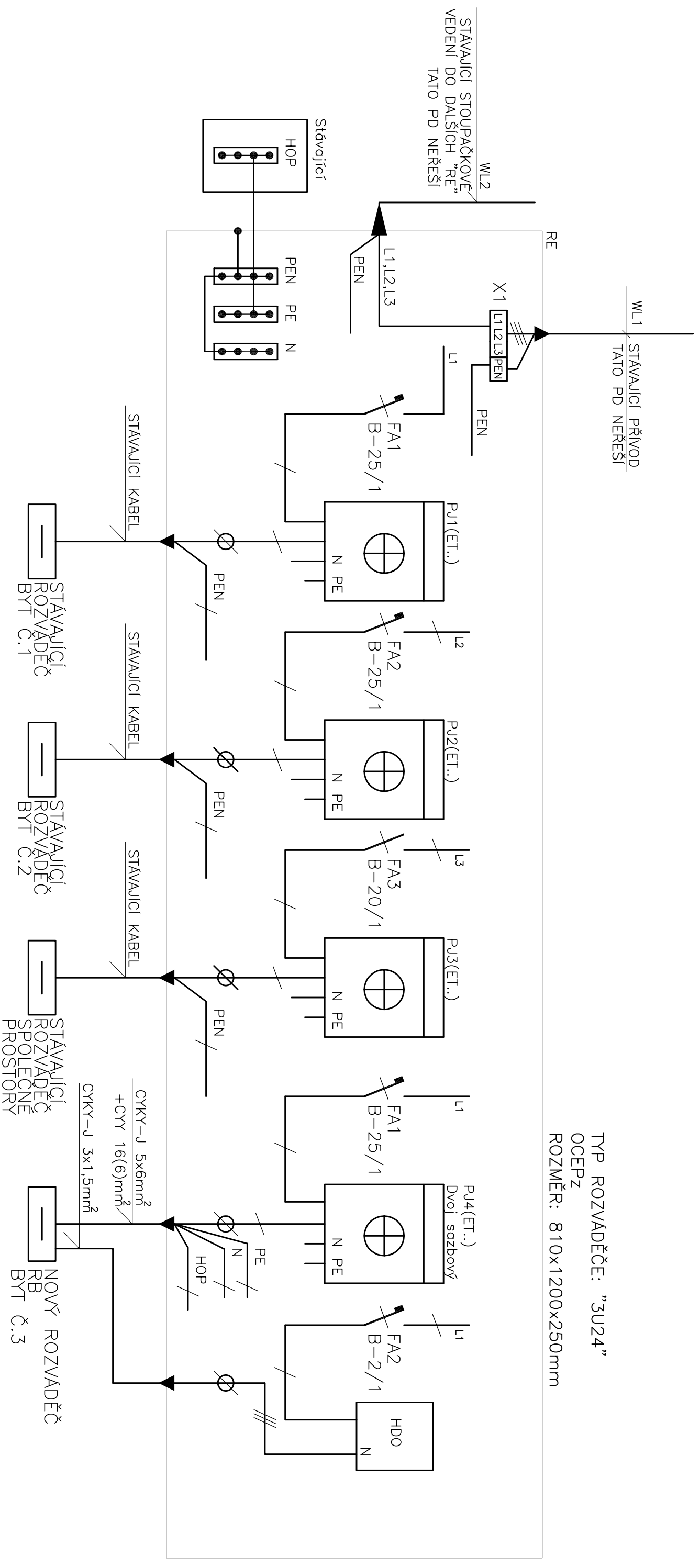


TYP ROZVÁDĚČE: "3U24"
 OCEPZ
 ROZMĚR: 810x1200x250mm



POZNÁMKA:

Elektrůměrový rozváděč na společné chodbě bude nově instalován v místě původního rozváděče RE. Nynější rozváděč bude nahrazen z důvodu jeho doplnění s spínací hodiny sazby pro účely blokování el. bojleru nově instalovaného v bytě č.3. Do nového RE budou instalována nová el. výtroj s identickými proudovými hodnotami stávajících jističů.

EL. OBVODY V NOVĚ INSTALOVANÉM ELEKTRŮMĚROVÉM ROZVÁDĚČI "RE" V 1.NP

- 1 x STÁVAJÍCÍ MĚŘENÍ BYTU Č.1: 25A/B/1p
- 1 x STÁVAJÍCÍ MĚŘENÍ BYTU Č.2: 25A/B/1p
- 1 x STÁVAJÍCÍ MĚŘENÍ SPOLEČNÝCH PROSTOR: 20A/B/1p
- 1 x DVOU SAZBOVÉ MĚŘENÍ NOVĚ REKONSTRUOVANÉHO BYTU Č.3: 25A/B/1p
- 1 x SAZBOVÝ SPÍNAČ PRO BYTČ. Č.3: 2A/B/1p

<p>NÁZEV AKCE : OPRAVA BYTU Č.3 NA ULICI RUDNÁ 44 V OSTRAVĚ - VÍTKOVICÍCH</p>		<p>ZODP. PROJEKTANT Ing. Jan Kania</p>		<p>VYPRACOVAL Jiří Závěský</p>		<p>KONTROLOVAL Jiří Závěský</p>	
<p>OBJEKT : SO 01</p>		<p>ČÁST : D.1.4.G. SILNOPROUDA ELEKTROTECHNIKA</p>		<p>OBSAH : 1. NADZEMNÍ PODLAŽÍ BLOKOVÉ SCHÉMA EL.MĚR. ROZV. "RE"</p>			
<p>MÍSTO STAVBY : Ulice Rudná 56, Ostrava, Vítkovice</p>		<p>KATASTRÁLNÍ ÚZEMÍ, PARC. Č. : VÍTKOVĚ 714071, P.Č. 243/15</p>		<p>PPS KANIA PROJEKČNÍ A INŽENÝRSKÁ FIRMÁ</p>			
<p>STAVEBNÍK / OBJEDNATEL : Stavitelství město Ostrava, Úřad městského obvodu Vítkovice, Mírové náměstí 1, 703 79</p>		<p>ARCHIV</p>		<p>PPS KANIA PROJEKČNÍ A INŽENÝRSKÁ FIRMÁ</p>		<p>PPS KANIA PROJEKČNÍ A INŽENÝRSKÁ FIRMÁ</p>	
<p>STUPĚŇ DPS</p>		<p>DATAUM červenec 2013</p>		<p>Č. ZAKÁZKY PPS-30/13</p>		<p>PARÉ</p>	
<p>MĚŘÍTKO -</p>		<p>ARCHIVNÍ ČÍSLO : PPS-30/13-D.1.4.G</p>		<p>Č.V. 04</p>		<p>PPS KANIA PROJEKČNÍ A INŽENÝRSKÁ FIRMÁ</p>	