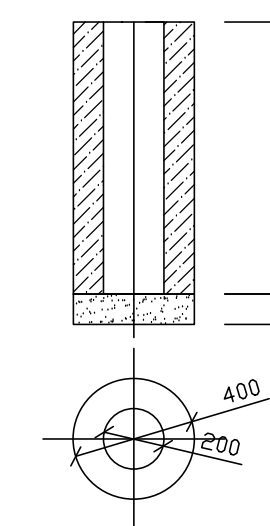


Detail-patka oplocení P2 M 1:25



SKLADBA S1

sportovní povrch umělá tráva	20 mm
pružná nosná vrstva	30 mm
směs pryže a kamenivo s PUR pojivem	40 mm
zakalení povrchu štěrkodrtí	190 mm
drcené kamenivo 32-63	80 mm
štěrkopisek	80 mm
rostlý terén se stávající drenáží	

SKLADBA S2

litý pur povrch EPDM	13 mm
drenážní asf.koberec jemný	40 mm
směs pryže a kamenivo s PUR pojivem	50 mm
zakalení povrchu štěrkodrtí	30 mm
drcené kamenivo 32-63	140 mm
štěrkopisek	80 mm
rostlý terén se stávající drenáží	

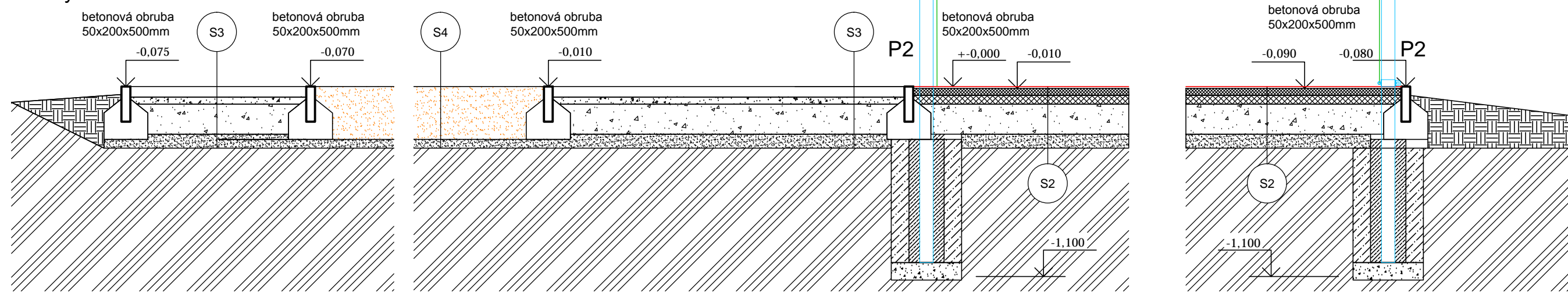
SKLADBA S2 alternativní

litý pur povrch EPDM	13 mm
pružná nosná vrstva	30 mm
směs pryže a kamenivo s PUR pojivem	50 mm
zakalení povrchu štěrkodrtí	40 mm
drcené kamenivo 32-63	190 mm
štěrkopisek	80 mm
rostlý terén se stávající drenáží	

SKLADBA S3

zámk.dlažba	60 mm
podsypaný 4-8	40 mm
štěrkodrtí	170 mm
štěrkopisek	80 mm
rostlý terén	

Příčný řez A-A' - detail osazení obrub M 1:25



Hřiště bude osazeno kolmo ke stávající betonové stěně, polohově a výškově dle skutečnosti po demontáži stávajících povrchů. Zaměření stávajícího stavu nebylo provedeno.

KRESLIL	PROJEKTANT	ODP. PROJEKTANT	Pavlacký s.r.o. Družstevní 1012 763 26 Luhačovice	
	Ing. Pavlacký	Ing. Pavlacký		
OBEC	Ostrava-Vitkovice	OKRES	Ostrava	
INVESTOR	Statutární město Ostrava		DATUM	březen 2013
STAVBA :	Hřiště U Nádraží		STUPEŇ	DSP
Stav. objekt:	SO 01 Hřiště		Č.ZAKÁZKY	45/2013
OBSAH :	Vytyčovací schéma		FORMÁT	A4
			MĚŘÍTKO	1:100
			Č. VÝKRESU	04