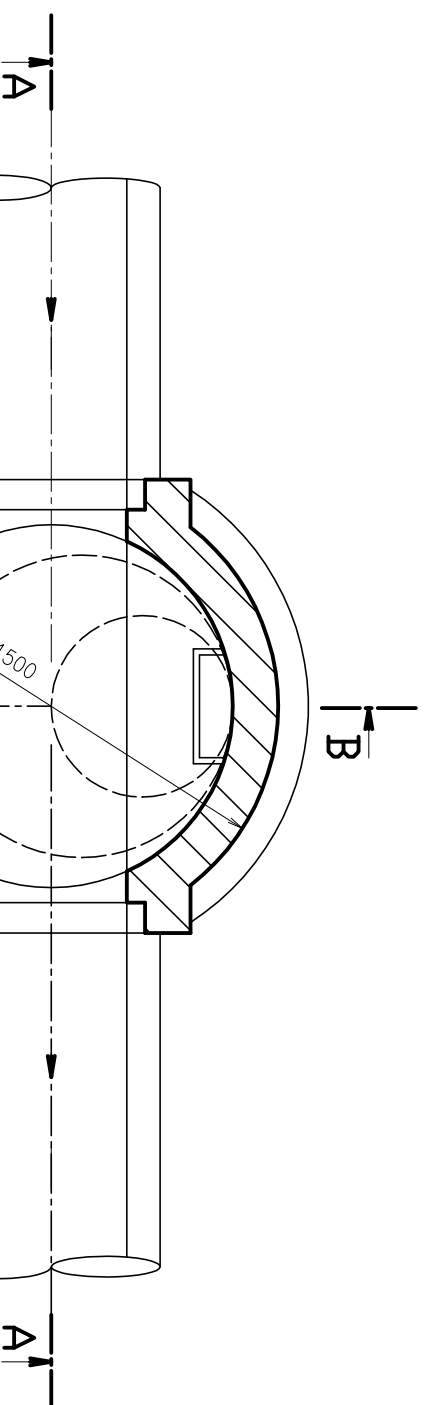


BETONOVÁ KYNETA S KAMENINOVÝM ŽLÁBKEM

LEGENGA

1. ŠACHTOVÉ DNO TBR-Q1 12/120 V max 80, 60/90
2. PŘECHODOVÁ DESKA TZK-Q1120-100/25 Q.1
3. SKRUŽ S OCELOVÝMI STUPADLY TBS-Q1 100/50
4. SKRUŽ S OCELOVÝMI STUPADLY TBS-Q1 100/25
5. PŘECHODOVÁ SKRUŽ S KAPSOVÝM STUPADLEM TBR-Q1 100/63/58
6. VYROVNÁVACÍ PRSTENEC TBW-Q1 63/10
7. TĚŽKÝ POKLDP BEGU
8. VEJČITÁ TRUUBA 500/750 mm
9. POPDKLADNĚ BETON B10 TL. 100 mm

F



Ostravské vodárny a kanalizace a.s.
Nádražní 28/3114, 729 71 Ostrava - Moravská Ostrava

Investor SMO Mob Vítkovice

Název akce

Rozšíření dešťové kan. veř. pohřebiště
k.ú. Vítkovice, ul. Závodní 78

Název výkresu

Š1 - PREF. REVIZNÍ ŠACHTA

Vypracoval	Ing. Růžička
Kontroloval	Ing. Lupták
Schválil	

Datum 07/2010 PA4 2

Stupeň DSP

č.zak.

CAD

OVAK

Měřítko 1 : 25

Kólováno v m 11