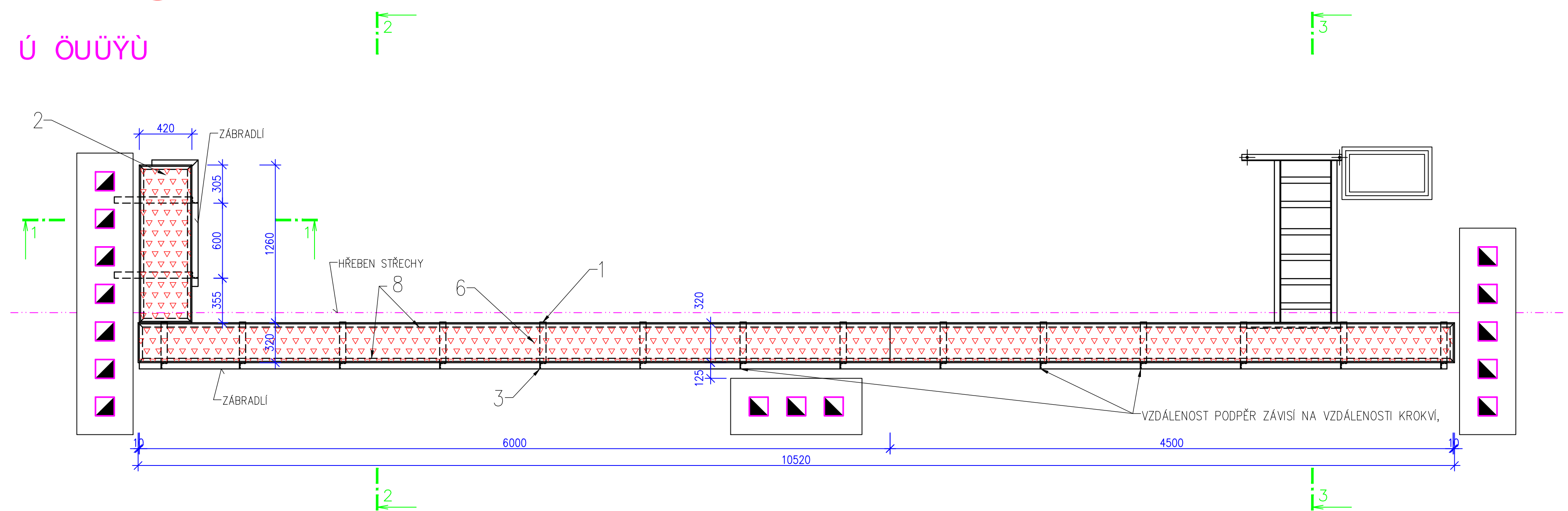
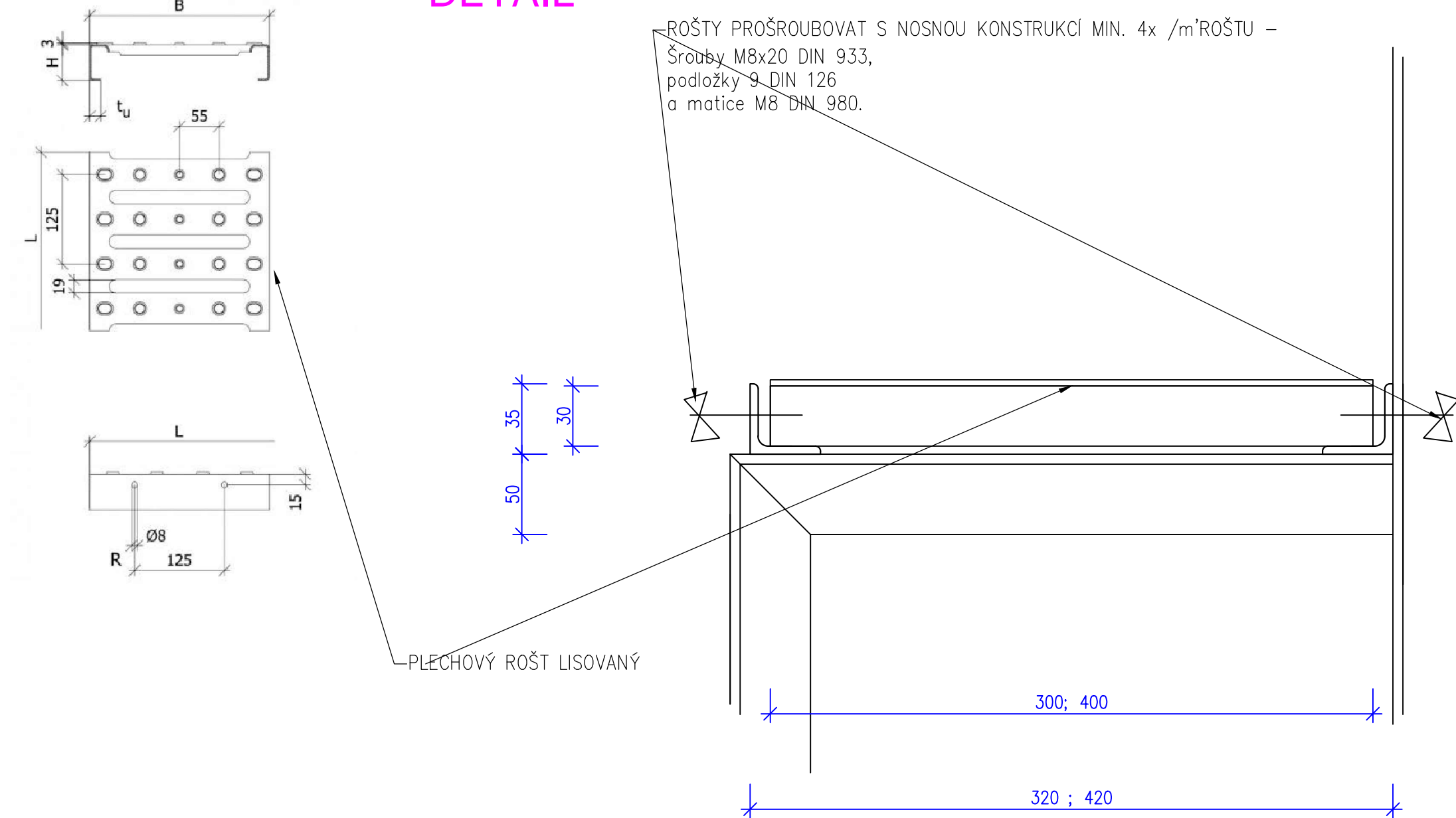


Z04 SUT PUX7 7XSCE

Ú ÚŮŮŮ



DETAIL

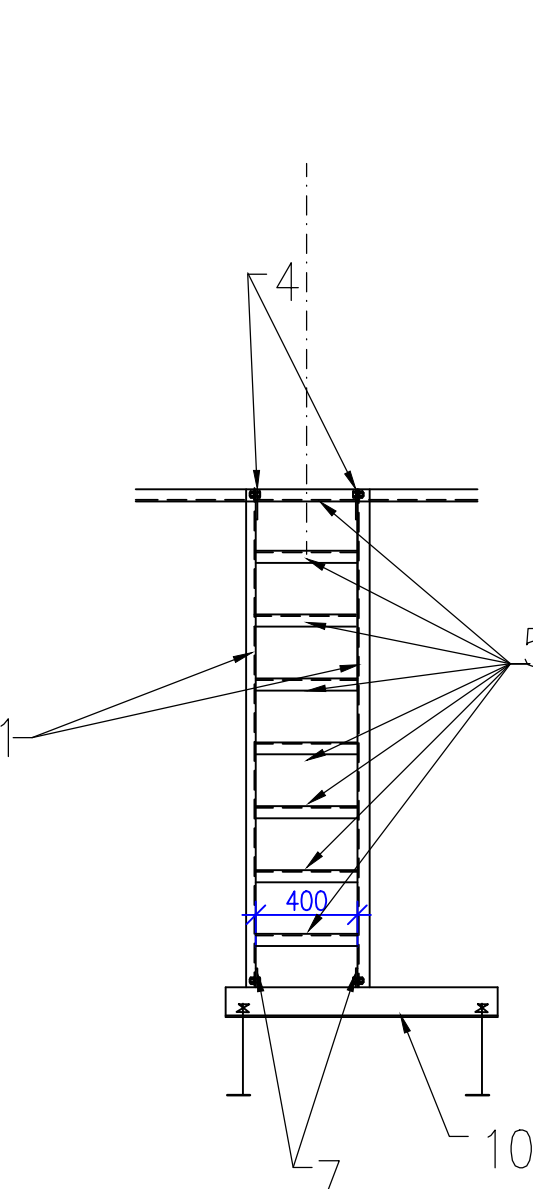
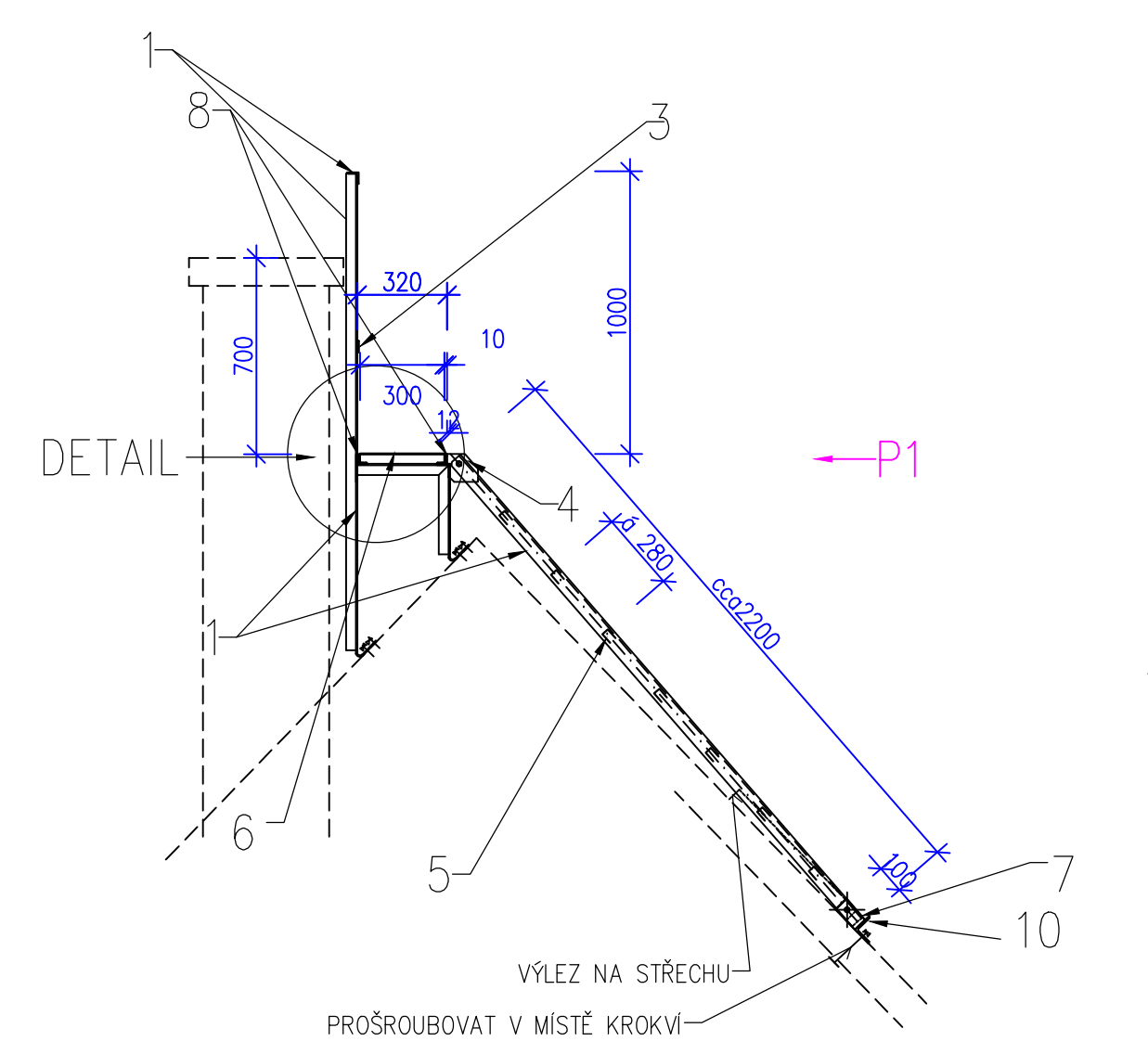
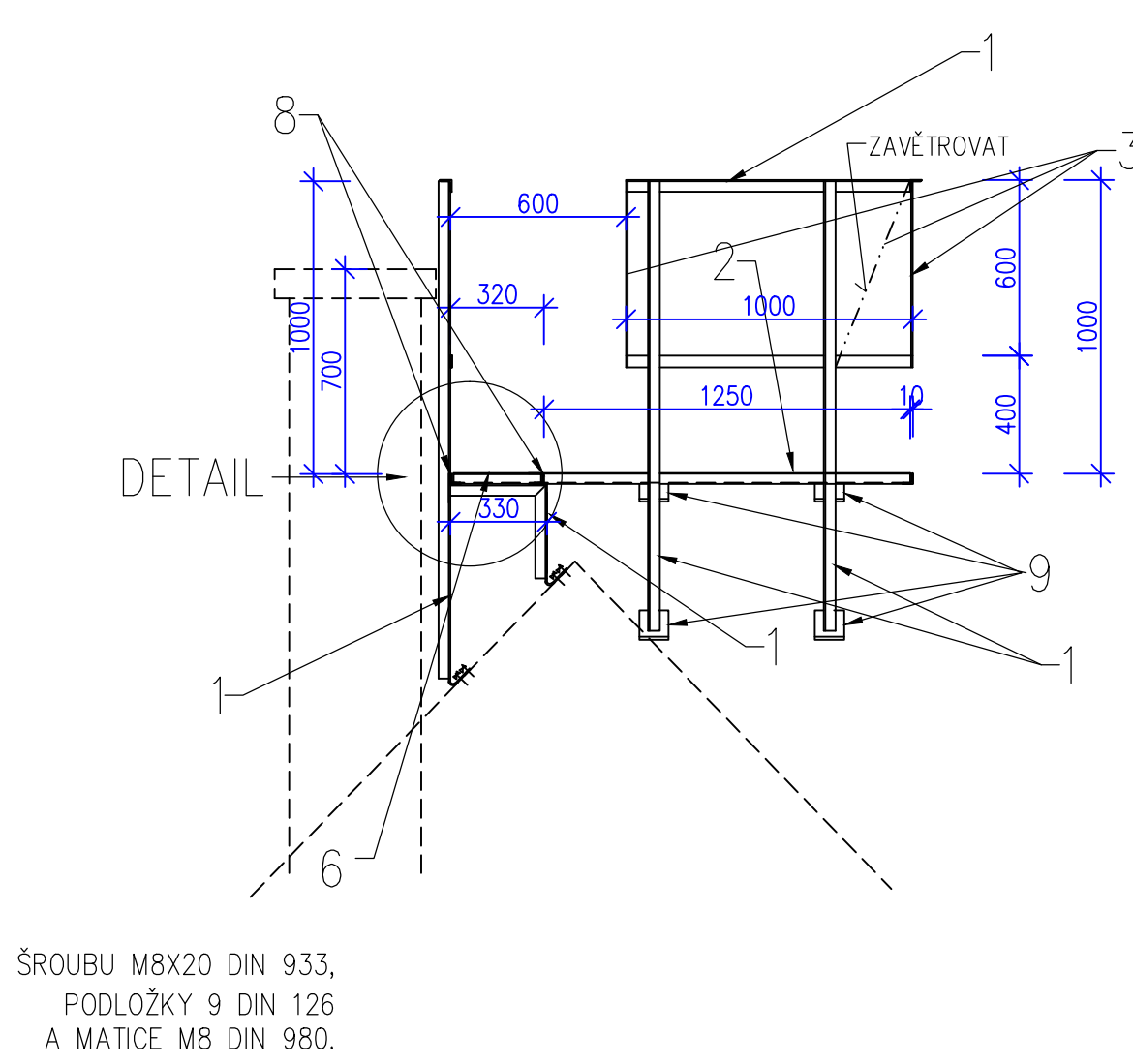
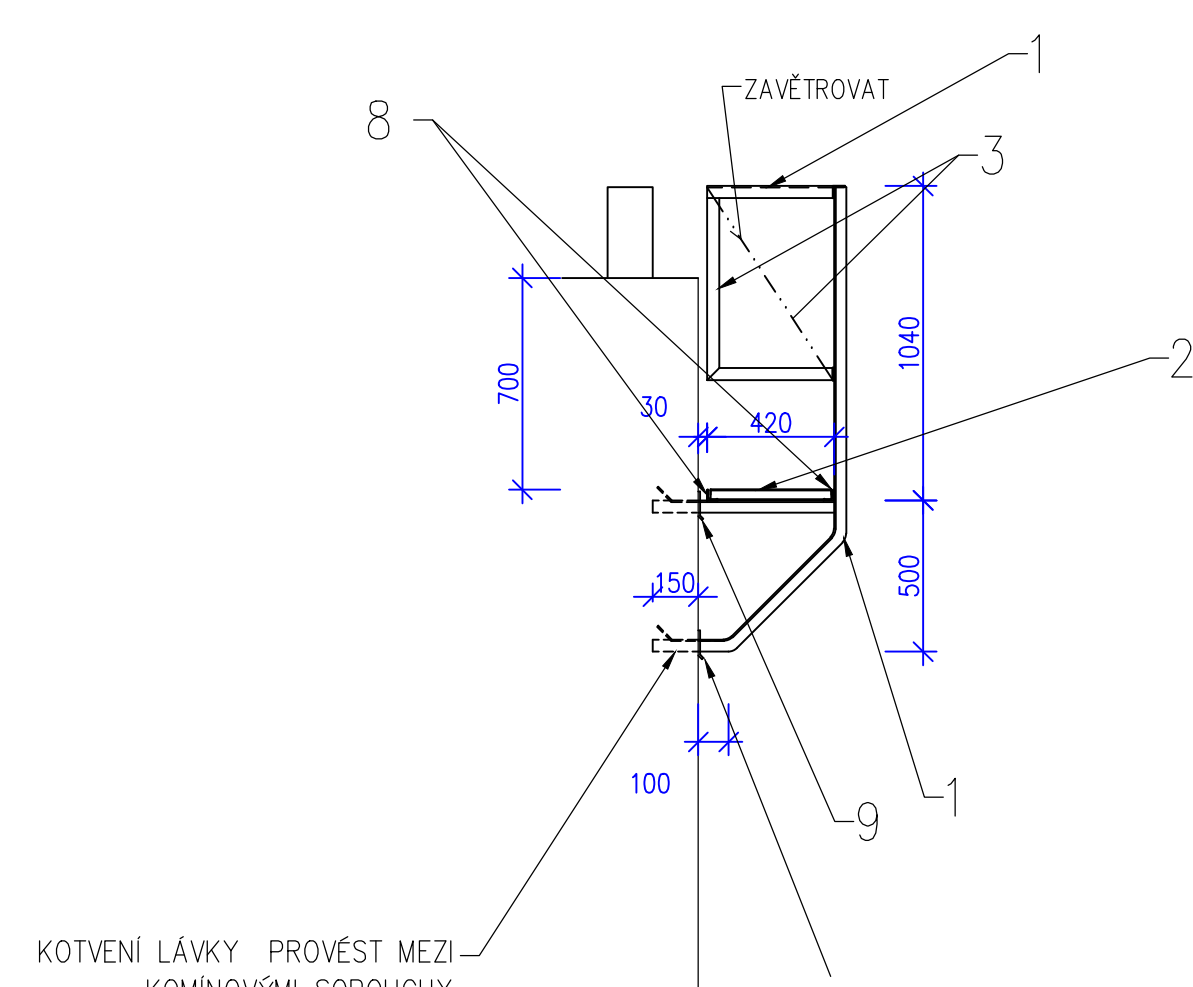


ŮŮŮŮ

ŮŮŮŮ

ŮŮŮŮ

POHLED P1



Z4- KAMINOVÁ LÁVKA		KS-1					
POL.	POPIS	DĚLKA m,m2/1ks	KS	DĚLKA m,m2	HMOTNOST kg/m,m2	HMOTNOST kg	
1	VALC. PROFIL L 50/50/6	-m'	62	1	62	4,47	277,14
2	OCEL . PLECHOVÝ ROŠT BP 400/30/2,5 MM ZÁROVĚ ZINKOVANÝ						
3	FA LICHTGITIER	-m2	1	1	1	23,5	23,50
4	VALC. PÁSOVINA 40/5	-m'	15	1	15	1,57	23,55
5	VALC. PÁSOVINA 100/5	-m'	0,15	2	0,3	3,93	1,18
6	ZEBŘÍKOVÉ PRÍCKY LSP 25 ZÁROVĚ ZINKOVANÝ						
7	FA LICHTGITIER	-m'	0,4	7	2,8	1,8	5,04
8	OCEL . PLECHOVÝ ROŠT BP 300/30/2,5 MM ZÁROVĚ ZINKOVANÝ						
9	FA LICHTGITIER	-m2	4	1	4	24,9	99,60
10	VALC. PÁSOVINA 100/5	-m'	0,1	2	0,2	3,93	0,79
11	VALC. PROFIL L 35/35/4	-m'	26	1	26	2,09	54,34
12	VALC. PÁSOVINA 100/5	-m'	0,1	4	0,4	3,93	1,57
13	VALC. PROFIL L 70/70/6	-m'	0,9	1	0,9	6,4	5,76
						492,47	
Spojovací a montážní materiál						10 %	49,25
HMOTNOST 1ks/kg							708,81

POZNÁMKA: TENTO VÝKRES  
 NENAHAZUJE DÍLENSKOU DOKUMENTACÍ,  
 PŘED VÝROBOU MÍSTO BUDOUCÍ LÁVKY PŘEMĚŘIT

12/040

VS	PROJEKT	PROJEKTANT	VED. PROJEKT.	KONTROLOVAL	VS	PROJEKT	S.R.O.
ING. SKUPINKA	STRAKOVÁ				VS	PROJEKT	S.R.O.
INVESTOR: SMO MĚSTSKÝ OBČOD VÍTKOVICE , MIROVÉ NÁMĚSTÍ 1 ,OSTRAVA				NA OBJEDÁVKU 703 83 OSTRAVA			
STAVBA: OOSTRAVA -VITKOVICE, TAVÍČSKÁ 34				MŠK 128/138/139/140/141/142			
OPRAVA FASÁDY DOMU				FORMÁT: A4			
A ČÁSTEČNÁ VÝMĚNA OKEN				DATUM: 07/2012			
F. VÝKRESOVÁ DOKUMENTACE				STUPĚŇ: OS			
KAMINOVÁ LÁVKA				ZNAČKA: 12/040			
				MĚŘÍTKO: 1:50			
				OBSAH: 07			