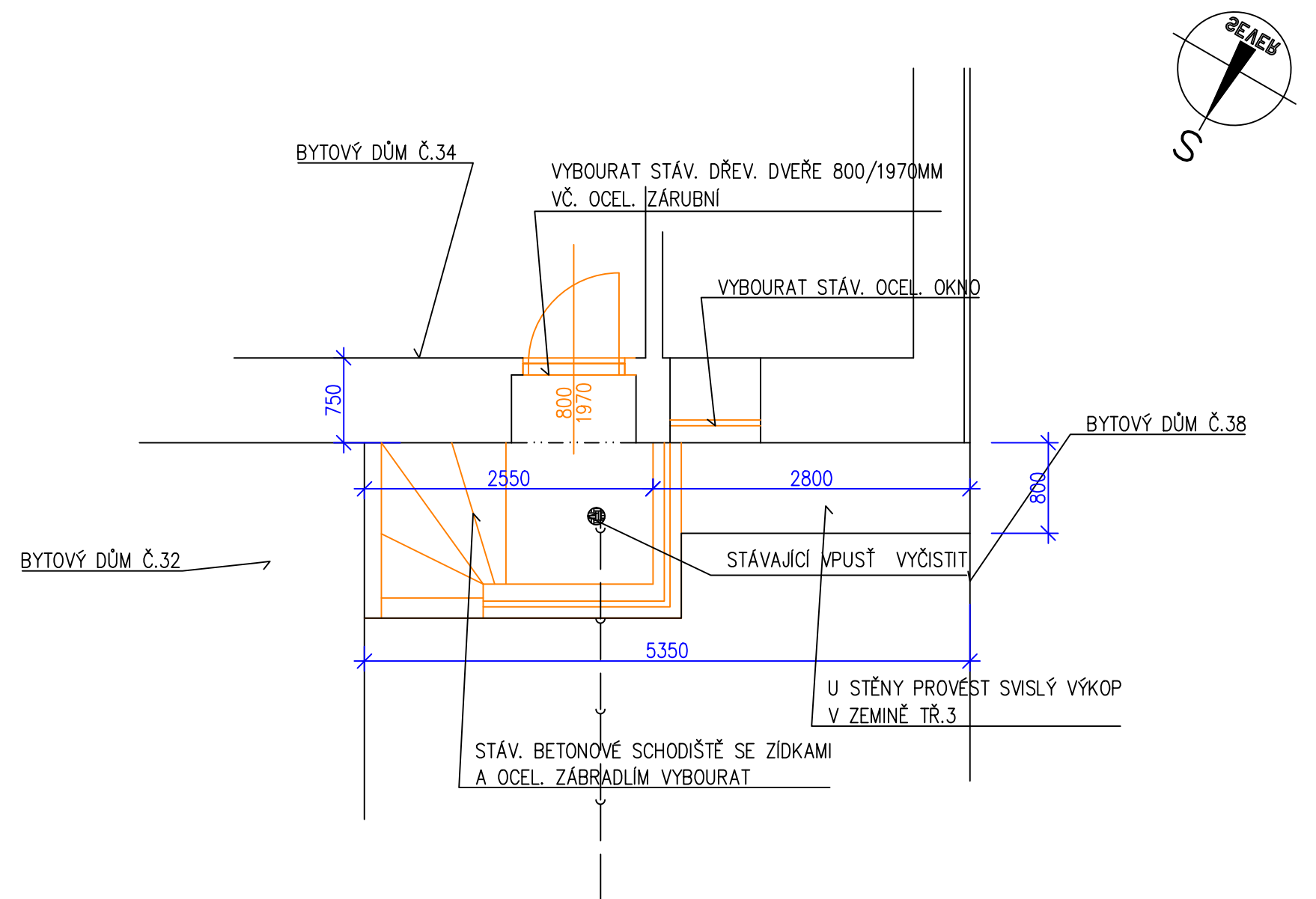
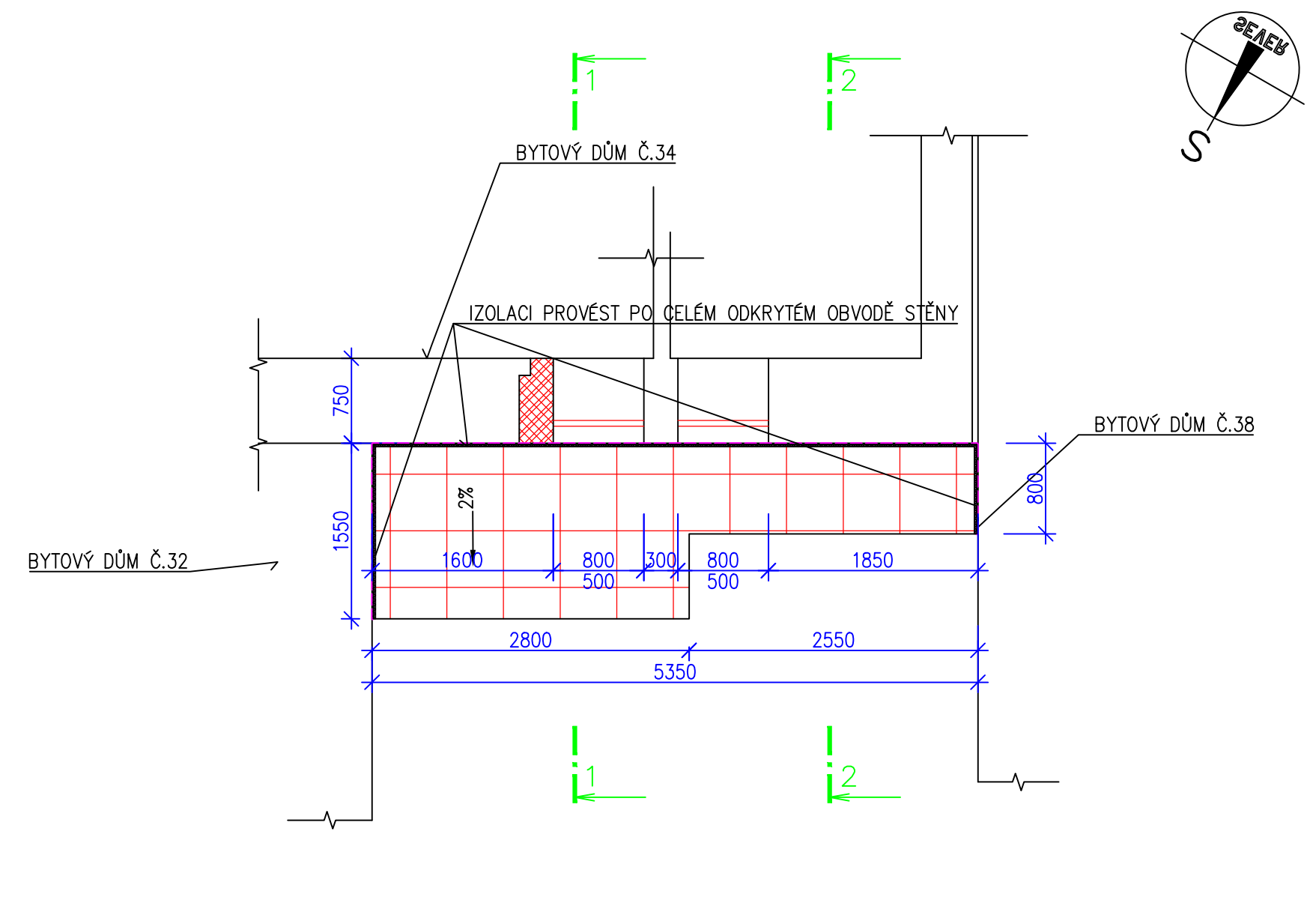


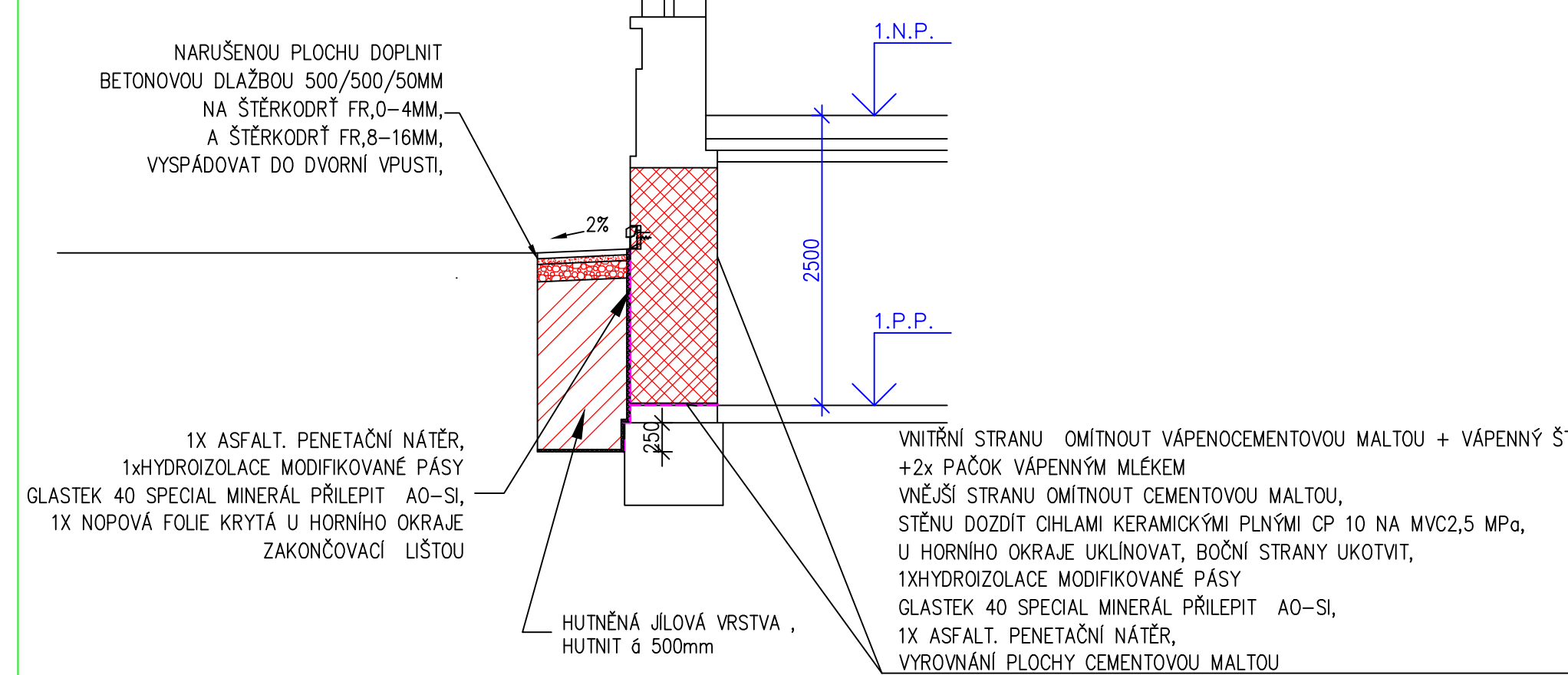
Ú OÚŮŮÁĚUV7XĚŮVCEKÁŮŮWŮ7P



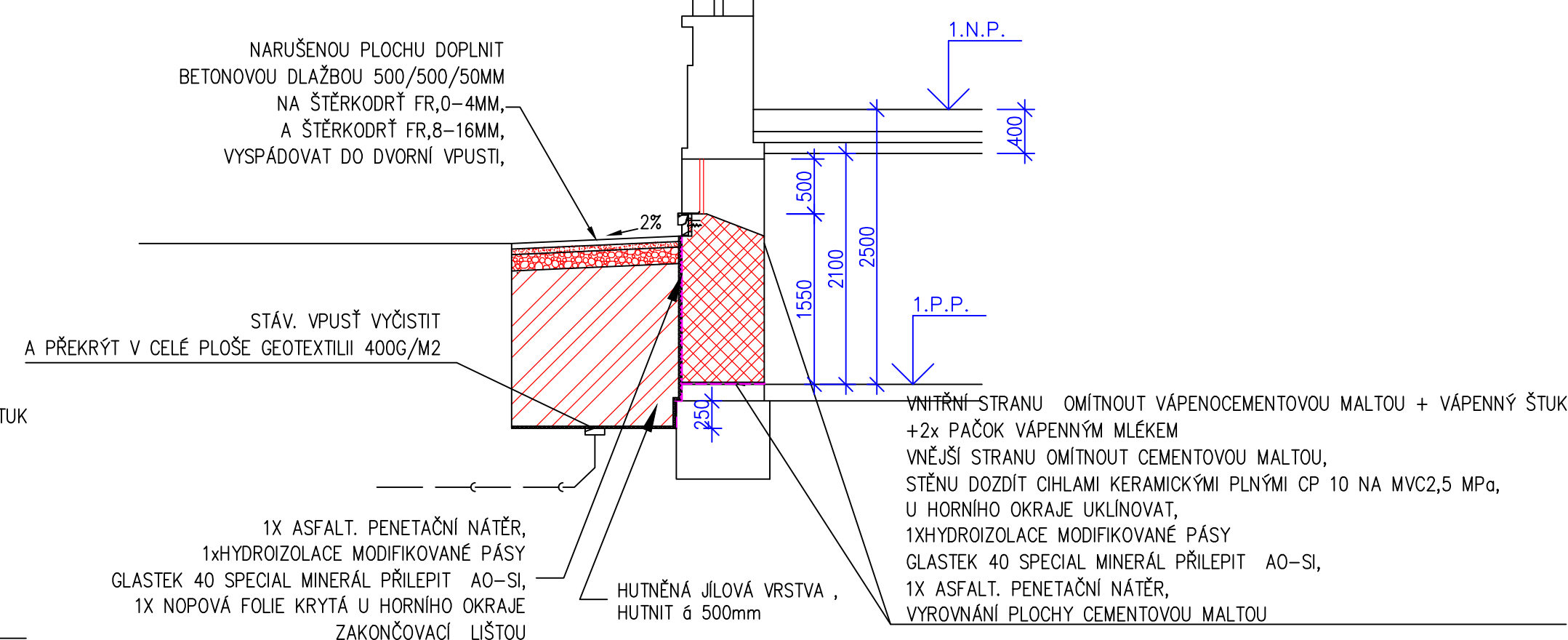
Ú OÚŮŮÁĚUX MŮVCEK



ŮZÁĚĚÁ



ŮZÁĚĚĚ



12/040

INVESTOR	SMO MĚSTSKÝ OBYVOD VITKOVICE, MÍROVÉ NÁMĚSTÍ 1, OSTRAVA	FORMÁT	A4
STAVBA	OSTRAVA-VÍTKOVICE, TAVIČSKÁ 34 OPRAVA FASÁDY DOMU A ČÁSTĚNÁ VÝMĚNA OKEN	DATA	07/2012
OBSAH	F. VÝKRESOVÁ DOKUMENTACE VYBOURÁNÍ DVORNÍHO VSTUPU DO SKLEPA	STRUŽKA	OS
		ZAKAZKA	12/040
		MĚŘITNO	OBVODNÍK
		1:50	F8